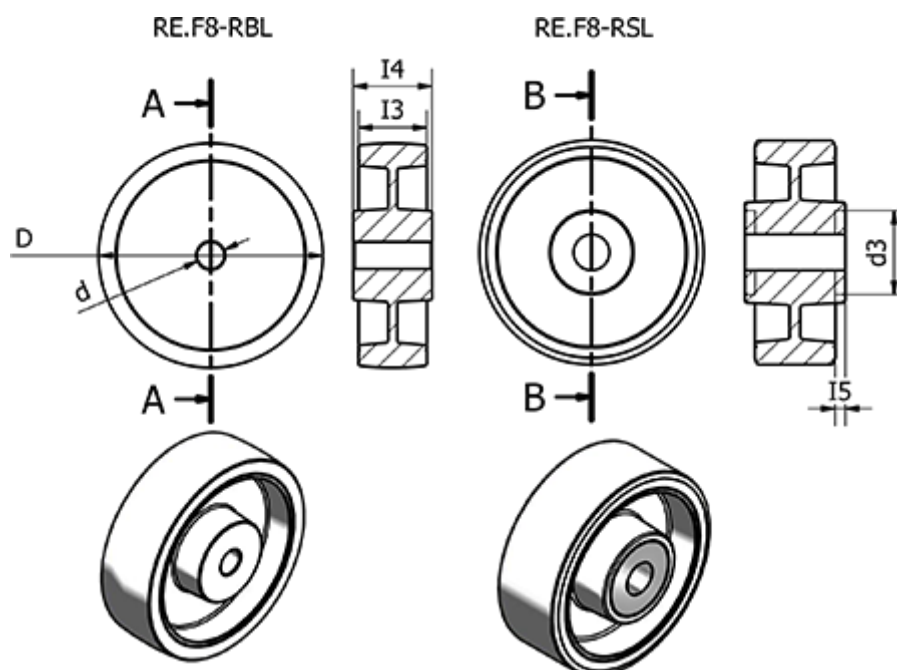


Varenummer: 2314449452  
 Beskrivelse: E+G kunststof hjul  
 RE.F8-150-RSL - Løst hjul med leje i Kunststof

## Mål



	= -
d	= 150
d3	= 47
Dynamisk belastning (N)	= 7500
I3	= 45
I4	= 56
I5	= 13
Kode	= 449452

Max statisk belastning (N)	= 8000
Rullemodstand (N)	= 4550
Type	= RE.F8-150-RSL
Vægt (g)	= 740